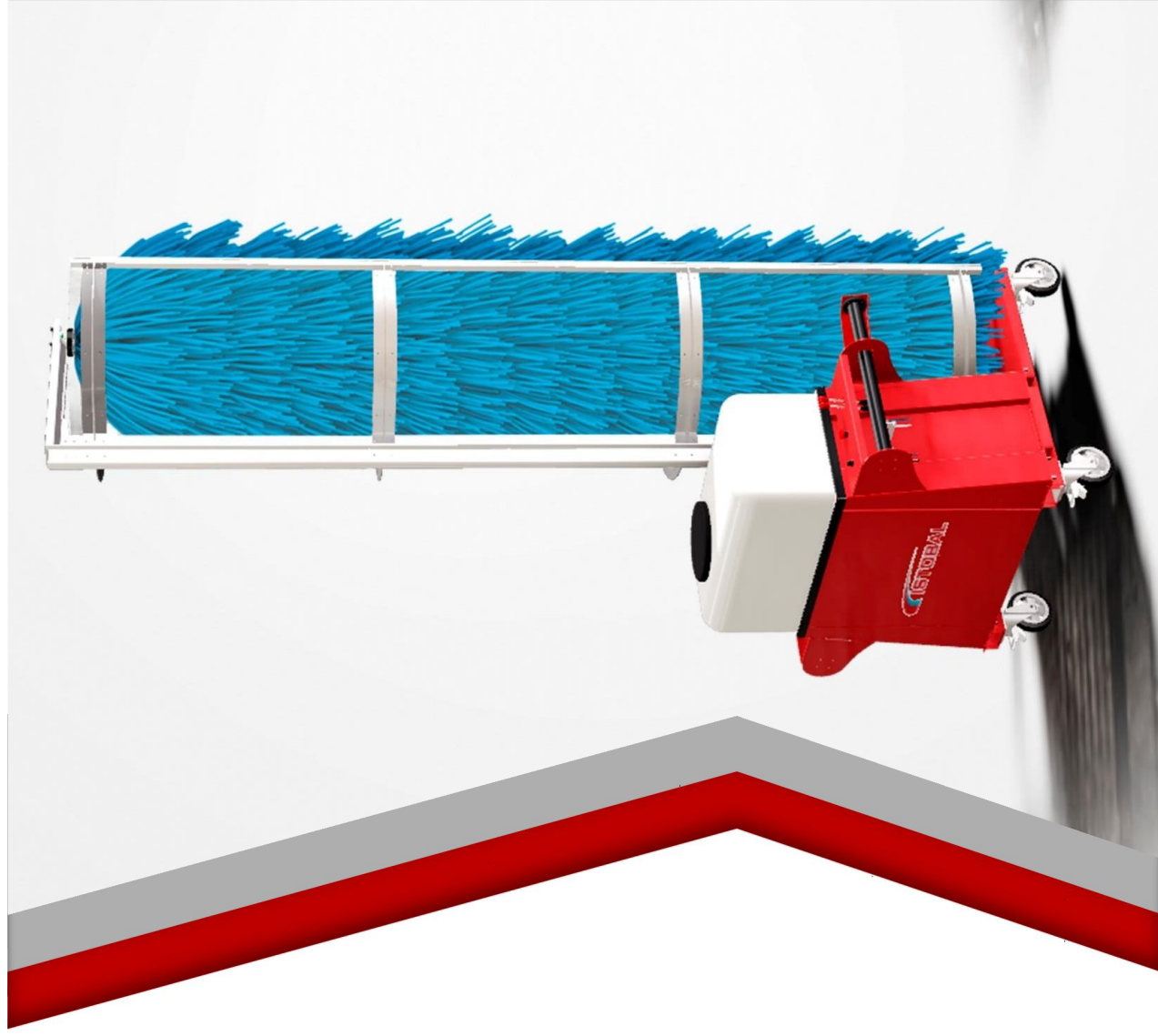


# HeavyWash Monocepillo



# HeavyWash: Monocepillo

## Características generales

### *Sin instalación*

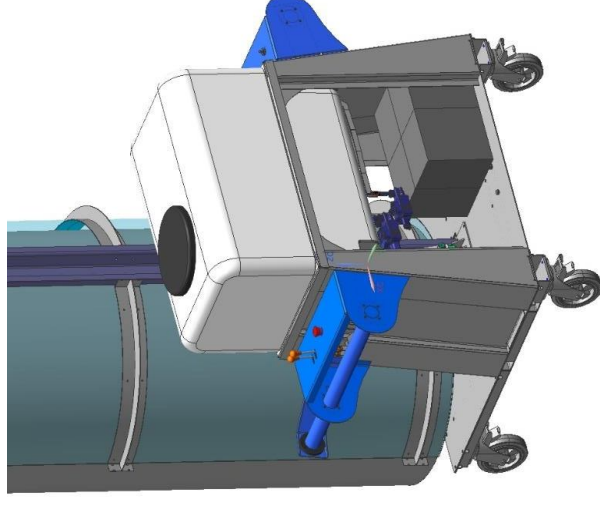
El monocepillo tiene instalado a bordo baterías y depósito de agua, sin necesidad de acometidas para su funcionamiento.

### *Dos alturas de lavado*

4,25 para camiones y 3,65 para autobuses, con inclinación del cepillo para lavar los frontales hasta 15°.

### *Manejabilidad*

Movimientos precisos gracias a su translación hidráulica, incluyendo mandos ergonómicos para el control de la dirección, agua y sentido de giro del cepillo.



# HeavyWash: Monocepillo

## Características generales

### *Sin instalación*

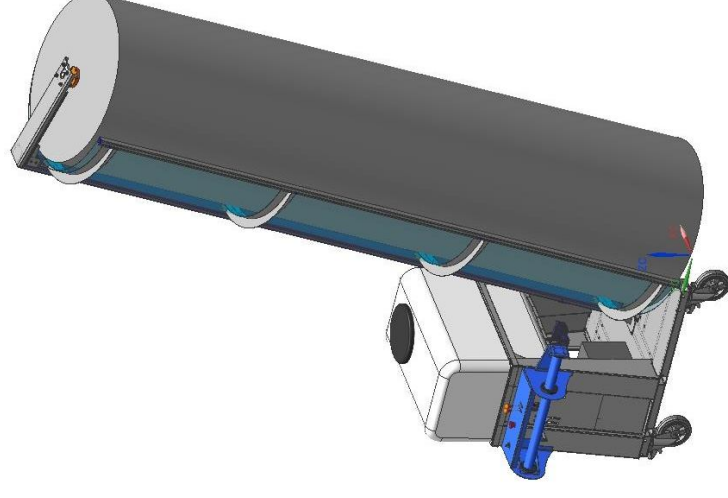
*El monocepillo tiene instalado a bordo baterías y depósito de agua, sin necesidad de acometidas para su funcionamiento.*

### *Dos alturas de lavado*

*4,25 para camiones y 3,65 para autobuses, con inclinación del cepillo para lavar los frontales hasta 15°.*

### *Manejabilidad*

*Movimientos precisos gracias a su translación hidráulica, incluyendo mandos ergonómicos para el control de la dirección, agua y sentido de giro del cepillo.*



# HeavyWash: Monocepillo

## Características generales

### *Sin instalación*

*El monocepillo tiene instalado a bordo baterías y depósito de agua, sin necesidad de acometidas para su funcionamiento.*

### *Dos alturas de lavado*

*4,25 para camiones y 3,65 para autobuses, con inclinación del cepillo para lavar los frontales hasta 15°.*

### **Manejabilidad**

Movimientos precisos gracias a su translación hidráulica, incluyendo mandos ergonómicos para el control de la dirección, agua y sentido de giro del cepillo.

